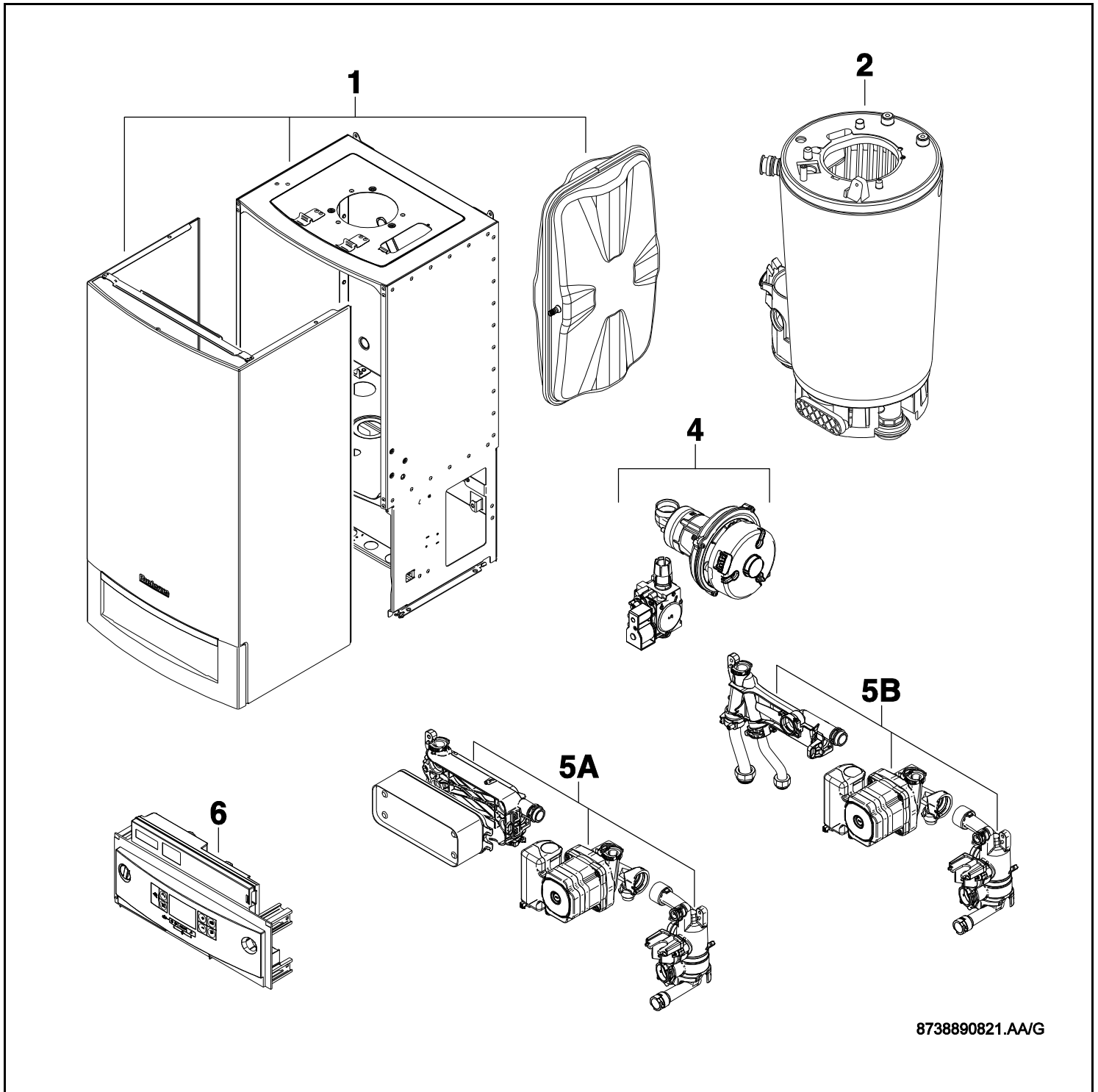


# GB072 14-24(K)



Kermi-fko.ru  
Перейти на сайт



# Buderus



### [de] Wichtige Hinweise zur Installation/Montage

Die Installation/Montage muss durch eine für die Arbeiten zugelassene Fachkraft unter Beachtung der geltenden Vorschriften erfolgen.

### [en] Important notes on installation/assembly

The installation/assembly must be carried out by a professional who is authorised to do the work, and with due regard to the relevant regulations.

### [fr] Instructions importantes pour l'installation/le montage

L'installation/le montage doit être effectué(e) par un spécialiste qualifié pour les opérations concernées et dans le respect des prescriptions applicables.

### [bg] Важни указания във връзка с инсталацията/монтажа

Инсталацията/монтажът трябва да се извършва от лицензиран за работите специалист в съответствие с приложимите разпоредби.

### [cs] Důležité pokyny k instalaci/montáži

Instalaci/montáž musí při dodržení platných předpisů provést odborný pracovník s příslušným oprávněním pro tyto práce.

### [da] Vigtige anvisninger til installationen/monteringen

Installationen/monteringen skal foretages af en godkendt installatør under overholdelse af de gældende forskrifter.

### [el] Σημαντικές υποδείξεις για την εγκατάσταση/συναρμολόγηση

Η εγκατάσταση/συναρμολόγηση πρέπει να πραγματοποιείται από εξουσιοδοτημένο για τις εργασίες αυτές τεχνικό προσωπικό, το οποίο θα πρέπει να φροντίζει ώστε να τηρούνται οι ισχύουσες διατάξεις.

### [es] Indicaciones importantes para instalación/montaje

La instalación/el montaje lo debe realizar personal especializado autorizado para los trabajos, respetando las prescripciones vigentes.

### [et] Olulised juhised paigaldamiseks/montaažiks

Paigaldamist/montaaži tohib läbi viia selleks volitusi omav spetsialist, arvestades kehtivaid nõudeid.

### [fi] Belangrijke aanwijzingen betreffende de installatie/montage

De installatie/montage moet worden uitgevoerd door een voor de werkzaamheden geautoriseerde installateur. Hij moet rekening houden met de geldende voorschriften.

### [fi] Tärkeitä asennus- ja kokoonpano-ohjeita

Näihin töihin hyväksytyn ammattiasentajan pitää suorittaa asennus- ja kokoonpanotyöt voimassa olevien määräysten mukaisesti.

### [hu] Fontos tudnivalók az installáláshoz/szereléshez

Az installálást/szerelést egy, a munkákra felhatalmazott szakembernek kell végeznie, az érvényes előírások figyelembevételével.

### [it] Avvertenze importanti per l'installazione/il montaggio

L'installazione/il montaggio deve aver luogo ad opera di una ditta specializzata ed autorizzata in osservanza delle disposizioni vigenti.

### [he] מנישגנעלוגאני מיתיתעגעבי ונסטלאגיסטעווס/מאנטאגיסטעווס

אנסטלאגיא/מאנטאגיא זונדא גאנצורעגלעדיג סאמזאמאנעטעווס דאזגעבענע וועגלעדיגע ווערן פערסאנאלס מיטער, מוקמעדי גאנצעס די דאגעווע.

### [lt] Svarbios instaliavimo ir (arba) montavimo nuorodos

Instaliuoti ir montuoti, laikantis galiojančių taisyklių, leidžiama kvalifikuotiems specialistams, kurie buvo įgalioti žiems darbams atlikti.

### [lv] Svarīgi norādījumi par iekārtas uzstādīšanu / montāžu

Iekārtas uzstādīšanu/montāžu ir jāveic specializētam sertificētam speciālistam, ievērojot spēkā esošos noteikumus.

### [nl] Belangrijke aanwijzingen betreffende de installatie/montage

De installatie/montage moet worden uitgevoerd door een voor de werkzaamheden geautoriseerde installateur rekening houdend met de geldende voorschriften.

### [no] Viktig informasjon om installasjon/montering

Installasjonen/monteringen skal gjennomføres av autoriserte installatører, og gjeldende forskrifter skal følges.

### [pl] Ważne wskazówki dotyczące instalacji/montażu

Instalacja/montaż muszą być wykonane przez uprawnionego do tego rodzaju prac specjalistę przy zachowaniu obowiązujących przepisów.

### [pt] Indicações importantes relativas à instalação/montagem

A instalação/montagem deve ser efetuada por um técnico especializado com qualificações para estes trabalhos, tendo em atenção os regulamentos em vigor.

### [ro] Indicații importante privind instalarea/montajul

Instalarea/montajul trebuie realizate de către un specialist autorizat pentru lucrările respective, respectându-se prescripțiile valabile.

### [ru] Важные указания по подключению/монтажу

Подключение/монтаж должны выполнять специалисты, имеющие допуск к выполнению таких работ, при соблюдении действующих норм и правил.

### [sk] Dôležité pokyny týkajúce sa inštalácie/montáže

Inštaláciu/montáž musí realizovať odborník s oprávnením na výkon týchto prác, pričom musí dodržiavať platné predpisy.

### [sl] Pomembni napotki za nameštitev/montažo

Nameštitev/montažo mora izvesti strokovnjak, pristojen za tovrstna dela, ob upošte vanju veljavnih predpisov.

### [sr] Važna uputstva za ugradnju i montažu

Ugradnju i montažu moraju da obave samo stručna lica ovlašćena za izvođenje takvih radova koja će poštovati važeće propise.

### [sv] Viktiga anvisningar för installation/montering

Installationen/monteringen måste utföras av en behörig och fackkunnig person enligt gällande föreskrifter.

### [tr] Kurulum/Montaj ile ilgili önemli uyarılar

Kurulum/Montaj çalışmaları sadece yetkili bayiler tarafından aşağıda belirtilen talimatlar dikkate alınarak yapılmalıdır.

### [uk] Важливі вказівки щодо установки/монтажу

Установку/монтаж мають здійснювати фахівці, що мають дозвіл на проведення цих робіт, із дотримання чинних приписів.

### [zh] 安装方面的重要提示

必须由受到许可承担该项工作的专业人员遵照相关法规进行安装。

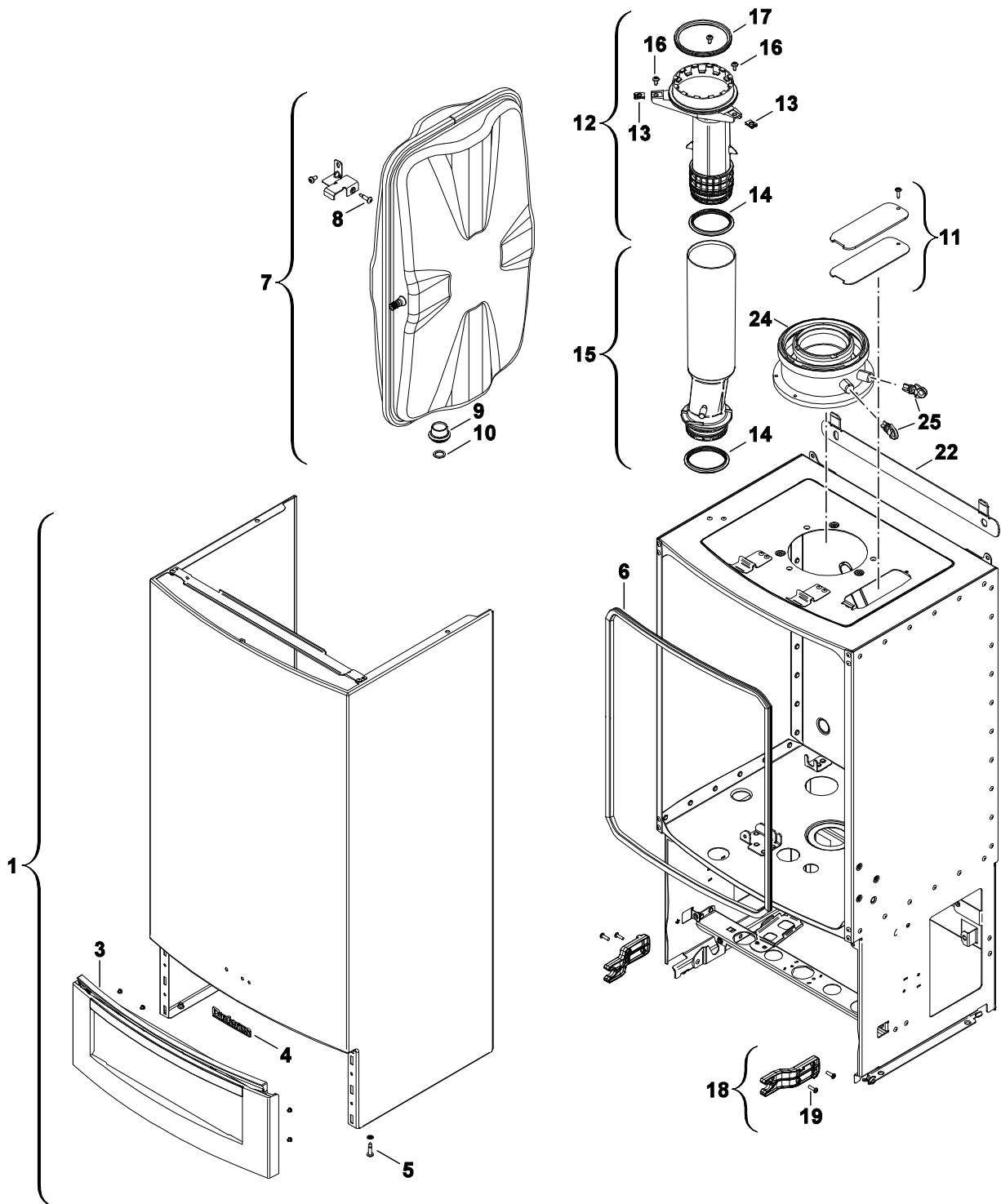
### [ar] ملاحظات هامة للتركيب/التجميع

يجب أن يتم التركيب/التجميع من قبل متخصص مصرح له بالعمل، مع مراعاة اللوائح السارية.

### [fa] تذکرات مهم درباره نصب/مونتاژ

نصب/مونتاژ باید توسط فردی حرفه ای که مجاز به انجام این کار است، و همچنین با توجه کامل به مقررات مربوطه انجام شود.

Ersatzteilliste  
Spare parts list



8738890822.aa.l

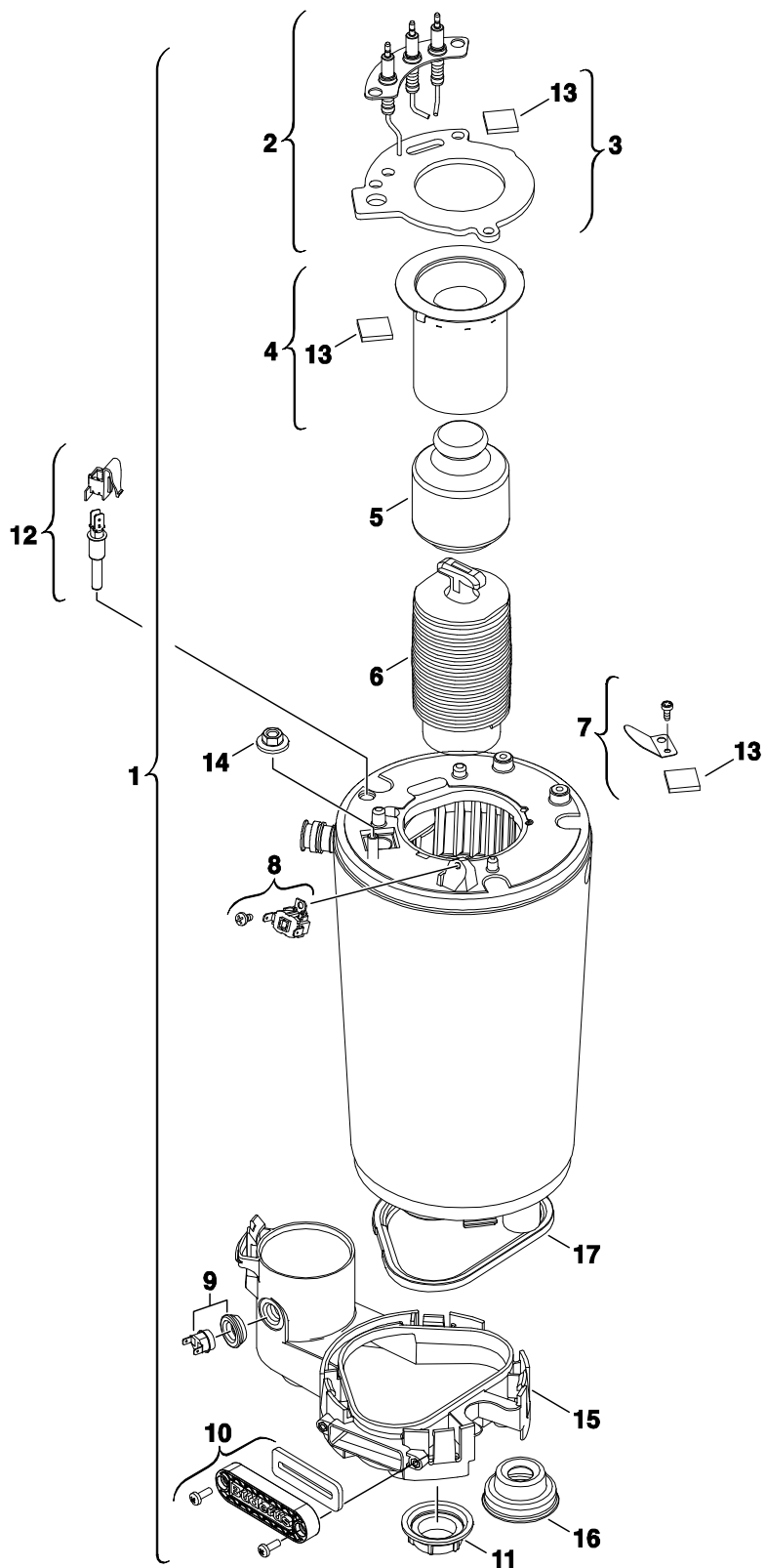
Blechteile  
Sheet metal  
Кожух

1

GB072 14-24(K)



Ersatzteilliste  
Spare parts list



6720906675.AB/G

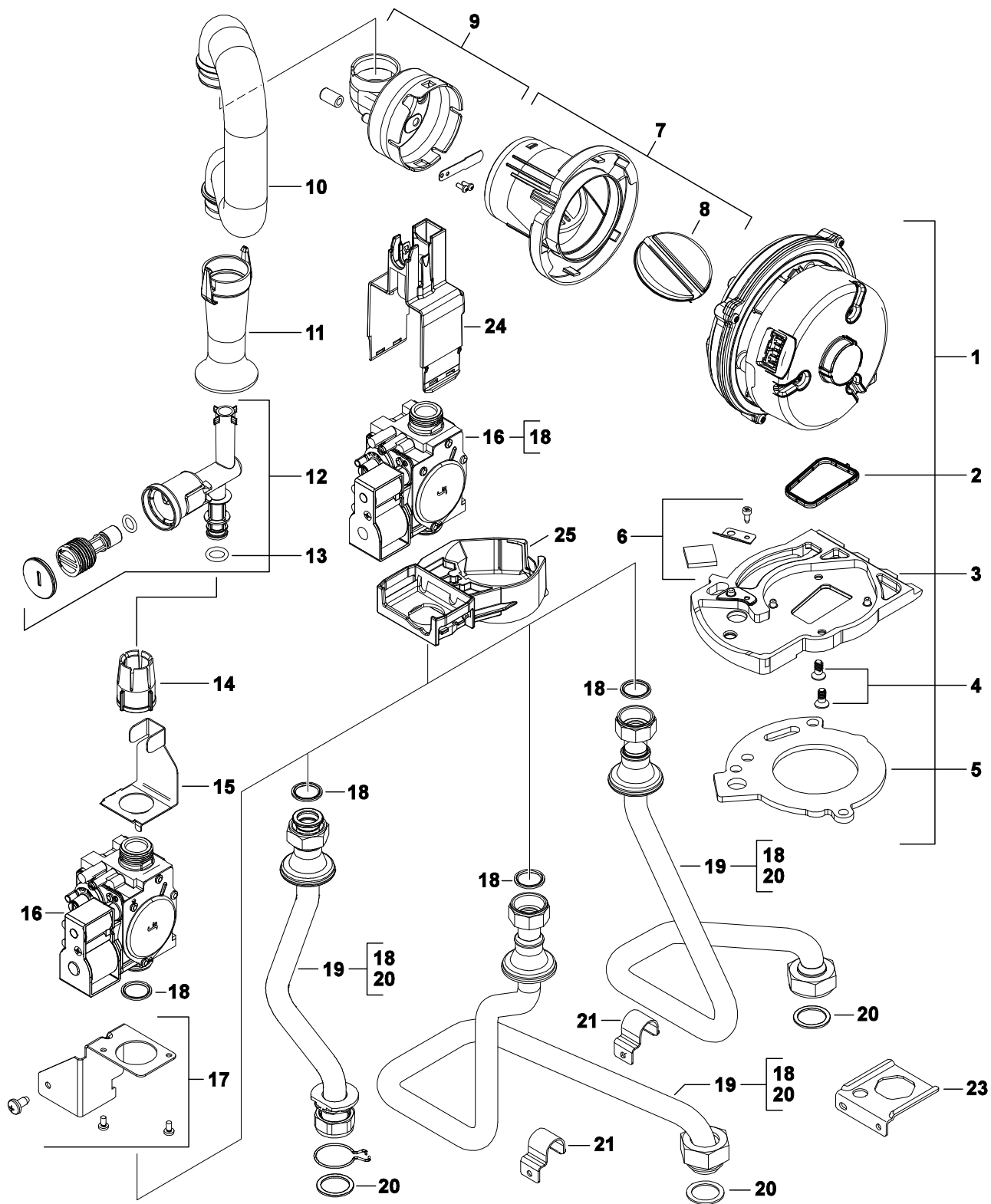
Wärmeübertrager  
Heat exchanger  
Теплообменник

2

GB072 14-24(K)



Ersatzteilliste  
Spare parts list



8738891368.ac.l

Gasarmatur  
Gas valve  
Газовая арматура

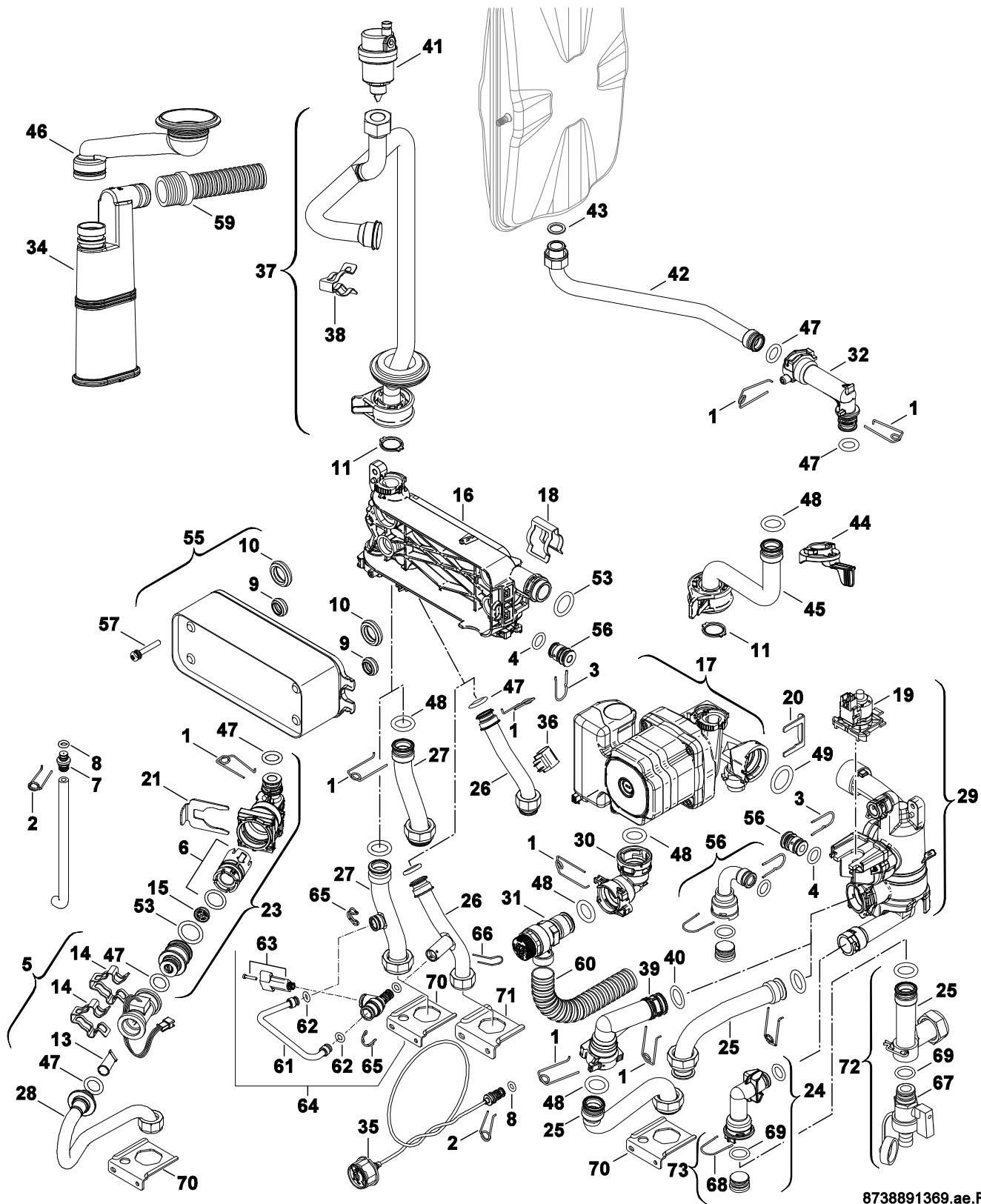
4

GB072 14-24(K)



Pos	Bezeichnung Description	Bestell-Nr. Ordering no.	Gasart Gas type															Bemerkungen Remarks						
				GB072-14	GB072-24	GB072-24K																		
1	Дымосос	8 718 224 207 0		■	■	■																		
2	Прокладка	8 718 660 208 0		■	■	■																		
3	Монтажная рама котла	8 718 660 176 0		■	■	■																		
4	Винт 60x14 (2x)	8 718 660 200 0		■	■	■																		
5	Прокладка	8 711 004 325 0		■	■	■																		
6	Комплект зеркала	8 715 600 024 0		■	■	■																		
7	Корпус	8 718 222 844 0		■	■	■																		
8	Мембрана	8 718 222 845 0		■	■	■																		
9	Воздушный клапан-регулятор	8 718 222 843 0		■																				
9	Воздушный клапан-регулятор	8 718 660 117 0			■	■																		
10	Трубка	8 718 660 226 0		■	■	■																		
11	Втулка дроссельная	8 718 660 227 0		■	■	■																		
12	Газовая труба	8 718 660 203 0			■	■																		
12	Газовая труба	8 718 660 205 0		■																				
13	Резиновое кольцо 12x3 (10x)	8 710 205 089 0		■	■	■																		
14	Гайка накидная	8 713 301 117 0		■	■	■																		
15	Уголок крепёжный	8 718 225 084 0		■	■	■																		<=FD418
16	Газовая арматура	8 718 224 345 0		■	■	■																		
17	Уголок крепёжный	8 718 660 301 0		■	■	■																		<=FD418
18	Прокладка 18,3x24,3 (10x)	8 710 103 161 0		■	■	■																		
19	Газовая труба	8 718 642 373 0		■	■	■																		
20	Прокладка 1" (10x)	8 710 103 014 0		■	■	■																		
21	Крепёж	8 718 641 479 0		■	■	■																		
23	Крепёж	8 718 642 855 0		■	■	■																		
24	Корпус	8 718 225 730 0		■	■	■																		>=FD419
25	Несущий элемент	8 718 225 729 0		■	■	■																		>=FD419
<b>GB072 14-24(K)</b>																								
				Gasarmatur Gas valve Газовая арматура																				
															<b>4</b>									

Ersatzteilliste  
Spare parts list



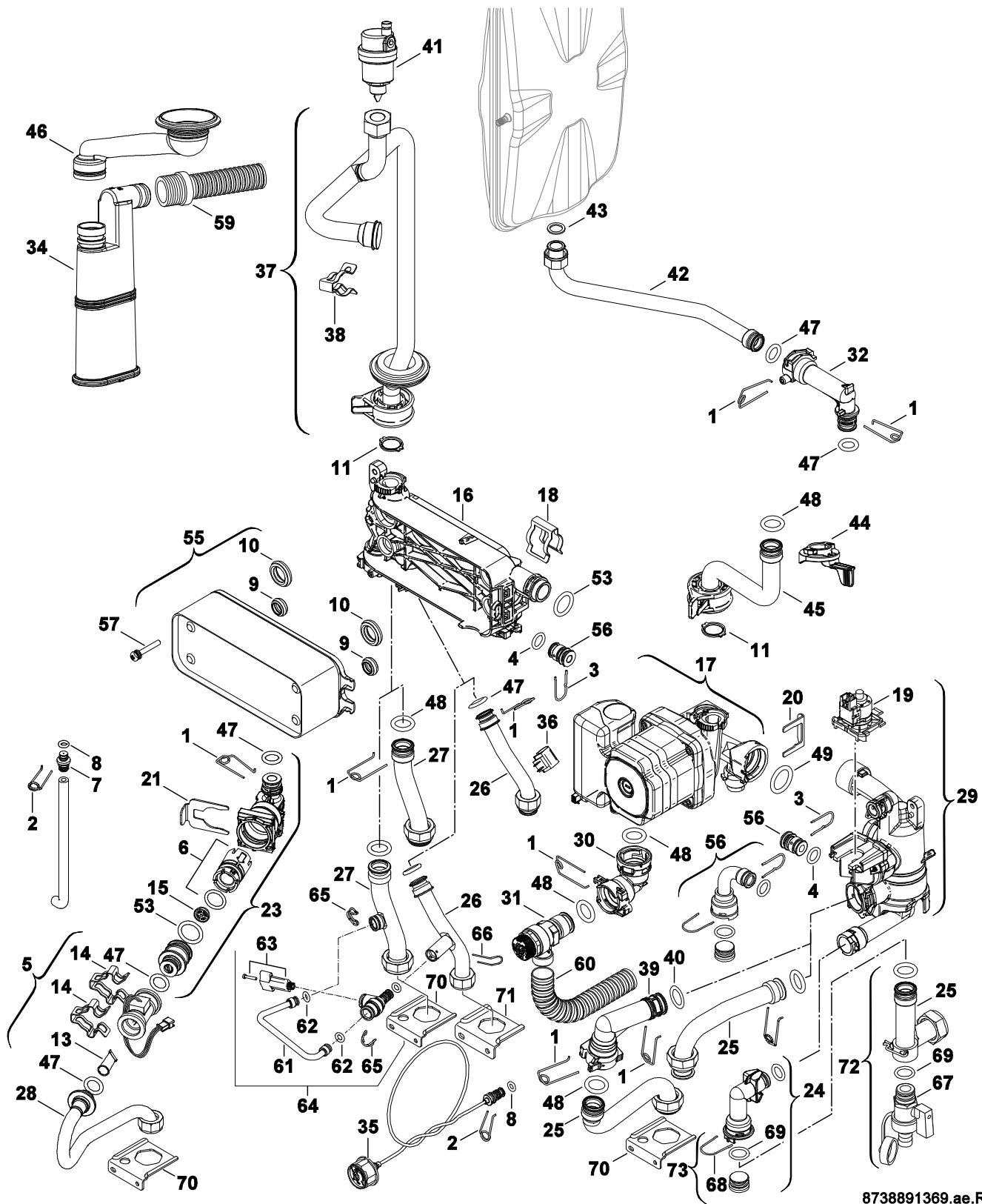
8738891369.ae.R

**5**  
Hydraulikblock  
Hydraulic block  
Гидроблок  
**A**

GB072 14-24(K)

Pos	Bezeichnung Description	Bestell-Nr. Ordering no.	Gasart Gas type	GB072-24K																						Bemerkungen Remarks	
1	Пружинная защёлка 18mm	8 718 684 699 0		■																							
2	Пружинная защёлка 10mm (10x)	8 716 771 167 0		■																							
3	Пружинная защёлка 13mm	8 716 106 549 0		■																							
4	Резиновое кольцо 12,5x3 WRAS / KTW (1x)	8 716 106 748 0		■																							
5	Гидротурбинка	8 737 600 781 0		■																							
6	Виброгаситель	8 716 013 856 0		■																							
7	Предохранительный клапан	8 717 401 029 0		■																							
8	Резиновое кольцо 2,62x6,02 ID EPDM (10x)	8 716 140 810 0		■																							
9	Прокладка (10x)	8 716 771 325 0		■																							
10	Прокладка (10x)	8 716 771 003 0		■																							
11	Прокладка 18,5x24,3 (10x)	8 716 771 259 0		■																							
13	Фильтр	8 716 106 486 0		■																							
14	Клипс (10 штук)	8 711 304 695 0		■																							
15	Ограничитель протока 12 l/min	8 716 141 061 0		■																							
16	коллектор	8 718 684 471 0		■																							
17	Насос	8 718 685 751 0		■																							
18	Клипс (10x)	8 716 113 918 0		■																							
19	Сервопривод	8 718 682 839 0		■																							
20	Клипс (10x)	8 718 681 920 0		■																							
21	Клипс (10x)	8 716 113 917 0		■																							
23	Группа подключения Solar HU1	8 737 600 483 0		■																							
24	Угловой гидропатрубок	8 718 641 329 0		■																							
25	Патрубок обратной гидролинии	8 718 642 381 0		■																							
26	Патрубок	8 718 642 376 0		■																							
27	Патрубок	8 718 642 377 0		■																							
28	Патрубок	8 718 642 379 0		■																							
29	Патрубок обратной гидролинии	8 718 685 380 0		■																							
30	Переходник	8 716 113 911 0		■																							
31	Предохранительный клапан	8 718 643 989 0		■																							
32	Переходник	8 716 113 905 0		■																							
34	Сифон	8 716 012 273 0		■																							
35	Манометр	8 718 641 350 0		■																							
36	Датчик температуры	8 716 010 809 0		■																							
37	Патрубок	8 718 640 763 0		■																							
38	Клипс (10x)	8 711 200 024 0		■																							
39	Патрубок обратной гидролинии	8 718 641 005 0		■																							
40	Резиновое кольцо 18.7x2.7 (10x)	8 718 640 414 0		■																							
41	Воздухоудалитель	8 718 642 780 0		■																							
42	Патрубок	8 718 640 762 0		■																							
43	Шайба 1/2" ( 10 штук )	8 710 103 045 0		■																							
44	Зажим	8 716 106 507 0		■																							
45	Патрубок обратной гидролинии	8 718 640 787 0		■																							
46	Патрубок	8 716 011 510 0		■																							
47	Резиновое кольцо 13.87 X 3.53 L (10x)	8 716 107 439 0		■																							
48	Резиновое кольцо 17x4 (10x)	8 716 771 154 0		■																							
49	Резиновое кольцо 23x4 (10x)	8 716 771 353 0		■																							
53	Резиновое кольцо 20.22 x 3.53 (10x)	8 718 685 490 0		■																							
55	Пластинчатый теплообменник	8 718 640 231 0		■																							
56	Заглушка (5x)	8 718 222 478 0		■																							
57	Винт M5x35 (10x)	8 718 684 954 0		■																							
59	Шланг	8 716 012 070 0		■																							
60	Шланг	8 716 771 349 0		■																							
<b>GB072 14-24(K)</b>																	Hydraulikblock Hydraulic block Гидроблок								<b>5A</b>		

Ersatzteilliste  
Spare parts list



8738891369.ae.R

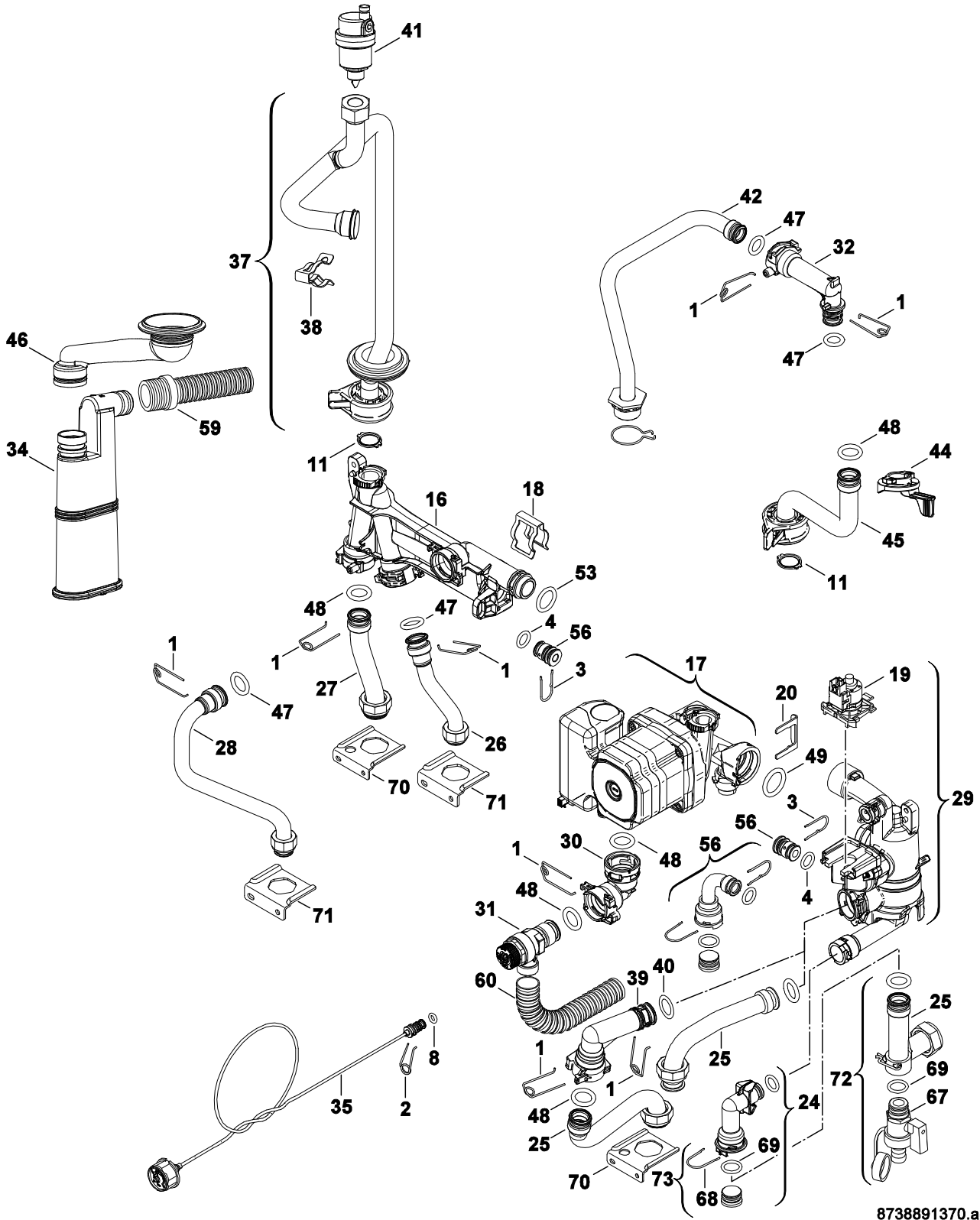
**5**  
**A**

Hydraulikblock  
Hydraulic block  
Гидроблок

GB072 14-24(K)

Pos	Bezeichnung Description	Bestell-Nr. Ordering no.	Gasart Gas type																		Bemerkungen Remarks
61	Запиточное устройство	8 718 642 577 0		■																	
62	Резиновое кольцо 6x2,5 (10x)	8 716 771 164 0		■																	
63	Ручка-регулятор	8 719 905 518 0		■																	
64	Запиточное устройство	8 737 600 281 0		■																	
65	Клипс	8 719 905 335 0		■																	
67	Кран наполнения/слива, черная	7101556		■																	
68	Пружинная защёлка (10x)	8 716 103 487 0		■																	
69	Резиновое кольцо 15,54x2,62 (10x)	8 716 771 156 0		■																	
70	Крепёж	8 718 642 855 0		■																	
71	Крепёж	8 718 642 856 0		■																	
72	Тройник	8 718 643 018 0		■																	
73	Заглушка	8 716 012 625 0		■																	
<b>GB072 14-24(K)</b>														Hydraulikblock Hydraulic block Гидроблок				<b>5A</b>			

Ersatzteilliste  
Spare parts list



8738891370.ac.

**5** Hydraulikblock  
Hydraulic block  
Гидроблок

GB072 14-24(K)

**B**

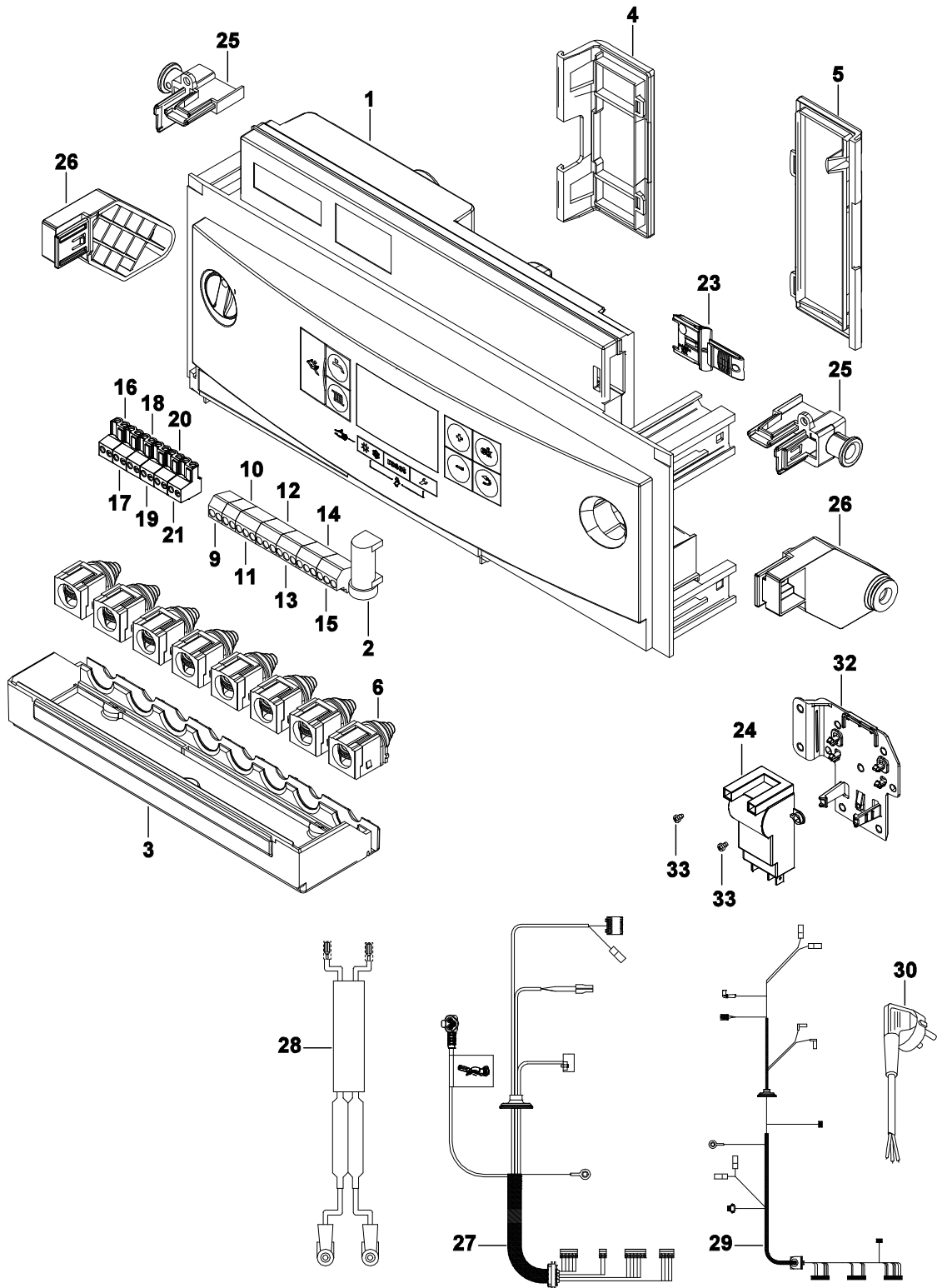
Pos	Bezeichnung Description	Bestell-Nr. Ordering no.	Gasart Gas type																				Bemerkungen Remarks
				GB072-14	GB072-24																		
1	Пружинная защёлка 18mm	8 718 684 699 0		■	■																		
2	Пружинная защёлка 10mm (10x)	8 716 771 167 0		■	■																		
3	Пружинная защёлка 13mm	8 716 106 549 0		■	■																		
4	Резиновое кольцо 12,5x3 WRAS / KTW (1x)	8 716 106 748 0		■	■																		
11	Прокладка 18,5x24,3 (10x)	8 716 771 259 0		■	■																		
16	коллектор	8 718 680 824 0		■	■																		
17	Насос	8 718 685 751 0		■	■																		
18	Клипс (10x)	8 716 113 918 0		■	■																		
19	Сервопривод	8 718 682 839 0		■	■																		
20	Клипс (10x)	8 718 681 920 0		■	■																		
24	Угловой гидропатрубок	8 718 641 329 0		■	■																		
25	Патрубок обратной гидролинии	8 718 642 381 0		■	■																		
26	Патрубок	8 718 642 891 0		■	■																		
27	Патрубок линии подачи	8 718 642 887 0		■	■																		
28	Патрубок	8 718 642 890 0		■	■																		
29	Патрубок обратной гидролинии	8 718 685 380 0		■	■																		
30	Переходник	8 716 113 911 0		■	■																		
31	Предохранительный клапан	8 718 643 989 0		■	■																		
32	Переходник	8 716 113 905 0		■	■																		
34	Сифон	8 716 012 273 0		■	■																		
35	Манометр	8 718 641 350 0		■	■																		
37	Патрубок	8 718 640 763 0		■	■																		
38	Клипс (10x)	8 711 200 024 0		■	■																		
39	Патрубок обратной гидролинии	8 718 641 005 0		■	■																		
40	Резиновое кольцо 18.7x2.7 (10x)	8 718 640 414 0		■	■																		
41	Воздухоудалитель	8 718 642 780 0		■	■																		
42	Патрубок	8 718 640 762 0		■	■																		
44	Зажим	8 716 106 507 0		■	■																		
45	Патрубок обратной гидролинии	8 718 640 787 0		■	■																		
46	Патрубок	8 716 011 510 0		■	■																		
47	Резиновое кольцо 13.87 X 3.53 L (10x)	8 716 107 439 0		■	■																		
48	Резиновое кольцо 17x4 (10x)	8 716 771 154 0		■	■																		
49	Резиновое кольцо 23x4 (10x)	8 716 771 353 0		■	■																		
53	Резиновое кольцо 20.22 x 3.53 (10x)	8 718 685 490 0		■	■																		
56	Заглушка (5x)	8 718 222 478 0		■	■																		
59	Шланг	8 716 012 070 0		■	■																		
60	Шланг	8 716 771 349 0		■	■																		
67	Кран наполнения/слива, черная	7101556		■	■																		
68	Пружинная защёлка (10x)	8 716 103 487 0		■	■																		
69	Резиновое кольцо 15,54x2,62 (10x)	8 716 771 156 0		■	■																		
70	Крепёж	8 718 642 855 0		■	■																		
71	Крепёж	8 718 642 856 0		■	■																		
72	Тройник	8 718 643 018 0		■	■																		
73	Заглушка	8 716 012 625 0		■	■																		

GB072 14-24(K)

Hydraulikblock  
 Hydraulic block  
 Гидроблок

5B

Ersatzteilliste  
Spare parts list



8738890823.ad.

Schaltkasten  
Control box  
Блок управления

6

GB072 14-24(K)



Pos	Bezeichnung Description	Bestell-Nr. Ordering no.	Gasart Gas type													Bemerkungen Remarks				
				GB072-14	GB072-24	GB072-24K														
1	Блок управления	8 737 903 445 0		■	■	■														
2	Предохранитель (10x)	8 744 503 040 0		■	■	■														
3	Трубка	8 718 601 45A 0		■	■	■														
4	Трубка	8 718 601 44A 0		■	■	■														
5	Трубка	8 718 601 42A 0		■	■	■														
6	Компенсатор	8 712 201 007 0		■	■	■														
9	Штекер 2-х разъемный FR/FS, голубой	8 714 404 405 0		■	■	■														
10	Штекер 2-х разъемный HW/CH, желтый	8 714 404 406 0		■	■	■														
11	Штекер 3-х разъемный N/L, зелёный	8 714 404 404 0		■	■	■														
12	Штекер 3-х разъемный N/L, серый	8 714 404 407 0		■	■	■														
13	Штекер 3-х разъемный N/L, фиолетовый	8 714 404 403 0		■	■	■														
14	Штекер 3-х разъемный N/L, серый	8 714 404 408 0		■	■	■														
15	Штекер 3-х разъемный N/L, белый	8 714 404 402 0		■	■	■														
16	Штекер 2-х разъемный, зелёный	8 744 404 090 0		■	■	■														
17	Штекер 2-х разъемный, оранжевый	8 744 404 088 0		■	■	■														
18	Штекер 2-х разъемный, красный	8 744 404 092 0		■	■	■														
19	Штекер 2-х разъемный, голубой	8 744 404 089 0		■	■	■														
20	Штекер 2-х разъемный, серый	8 744 404 091 0		■	■	■														
21	Штекер 2-х разъемный, коричневый	8 744 404 093 0		■	■	■														
23	Кодирующий штекер KIM-06 1121 (NG)	8 737 600 644 0				■														
23	Кодирующий штекер KIM-07 1122 (NG)	8 737 600 645 0			■															
23	Кодирующий штекер KIM-51 1126 (LPG)	8 737 600 649 0				■														
23	Кодирующий штекер KIM-52 1127 (LPG)	8 737 600 650 0					■													
23	Кодирующий штекер KIM-53 1168 (NG)	8 737 600 651 0		■																
23	Кодирующий штекер KIM-22 1171 (LPG)	8 737 600 654 0		■																
24	Трансформатор	8 718 641 334 0		■	■	■														<=FD655
24	Трансформатор	8 737 902 957 0		■	■	■														>=FD656
25	Крепёж	8 718 640 895 0		■	■	■														
26	Крепёж	8 718 640 887 0		■	■	■														
27	Кабельный жгут 230V	8 718 640 799 0		■	■	■														<=FD655
27	Кабельный жгут HV	8 718 649 252 0		■	■	■														>=FD656
28	Кабель запальника	8 718 649 254 0		■	■	■														>=FD656
28	Кабель запальника	8 718 649 374 0		■	■	■														<=FD655
29	Кабельный жгут	8 718 640 798 0				■														
29	Кабельный жгут	8 718 641 210 0		■	■															
30	Сетевой кабель	8 704 401 033 0		■	■	■														
32	Крепёж	8 718 650 618 0		■	■	■														>=FD656
33	Винт (10 штук)	8 719 905 146 0		■	■	■														>=FD656
	Комплект перенастройки на сжиженный газ NG->LPG GB072/172-24	8 737 600 167 0			■															
	Комплект перенастройки на природный газ LPG->NG GB072/172-24	8 737 600 168 0			■															
	Комплект перенастройки на сжиженный газ NG->LPG GB072/17-24K	8 737 600 169 0				■														
	Комплект перенастройки на природный газ GB072/172-24K	8 737 600 170 0				■														
	Комплект перенастройки на природный газ LPG->NG GB072/172-14	8 737 600 216 0		■																
	Комплект перенастройки на сжиженный газ NG->LPG GB072/172-14	8 737 600 219 0		■																

**GB072 14-24(K)**

Schaltkasten  
Control box  
Блок управления

**6**

**Übersetzungsliste**  
**List of translations**

Pos	Description
<b>1</b>	<b>Element of construction</b>
1	Front shell trim low
3	Frame trim low
4	Trade mark badge Buderus
5	Screw M5X22 (10x)
6	Washer
7	Expansion vessel
8	Screw M5X12 (10x)
9	Washer
10	Washer 18.6 X 13.5 X 1.5 (10x)
11	cover plate
12	Flue Tube - Upper
13	Nut (10x)
14	Seal exhaust 59dia (10x)
15	Pipe
16	Screw 4,8X9,5 (10x)
17	Washer 80mm
18	support
19	Screw (10x)
22	Covering sheet
<b>2</b>	<b>Element of construction</b>
1	Heating block
2	Electrodes
3	Washer
4	Burner
5	Displacement body
6	Lower baffle
7	Set of mirrors
8	High Limit Stat 120 dec
9	Temperature limiter assy
10	Lock Condensate receiver WB6 Buderus
11	Nut
12	Temperature sensor
13	Inspection window
14	Flanged Nut M8
15	Condensate receiver
16	Seal
17	Seal
	Service Kit WB6
<b>4</b>	<b>Element of construction</b>
1	Centrifugal blower
2	Seal
3	Mounting plate
4	Screw 60x14 (2x)
5	Washer
6	Set of mirrors
7	Casing
8	Diaphragm
9	Air limiter
10	Flow pipe
11	Throttle bush
12	Gas pipe
13	O-ring 12x3 (10x)
14	Unit Union
15	Angle bracket
16	Gas valve
17	Angle bracket

**Übersetzungsliste**  
**List of translations**

Pos	Description
18	Washer 18,3x24,3 (10x)
19	Gas pipe vertical
20	Fibre washer 25x30x1.5 (10x)
21	Bracket
23	Bracket
24	casing
25	fixing bracket
<b>5A</b>	<b>Element of construction</b>
1	Clip Wire 18mm (10x)
2	Retaining spring 10mm (10x)
3	Safety Clip 13mm (1x)
4	O-ring 12,5x3 WRAS / KTW (1x)
5	Turbine
6	Silencer
7	Pressure relief valve DHW
8	O-ring 2.62 x 6.02 ID EPDM (10x)
9	Gasket (10x)
10	Washer 18mm (10x)
11	Washer 18,5x24,3 (10x)
13	DHW Filter insert
14	Clip (10x)
15	Flow regulator type E-W 12 l/min red
16	Manifold plate
17	Pump UPS 15-60 HU1
18	Clip return connection (x10)
19	Motor Diverter Valve
20	Clip pump return unit (x10)
21	Clip (10x)
23	Connection kit Solar HU1
24	elbow
25	Return pipe
26	Pipe DHW assy. vertical
27	Pipe CH flow vertical
28	Pipe
29	Return unit
30	Elbow PRV
31	Safety Valve
32	Connector
34	Siphon
35	pressure gauge
36	Temperature sensor
37	Pipe
38	Clip (10x) 18
39	Return elbow
40	O-ring 18.7x2.7 (10x)
41	Vent valve
42	Pipe
43	Washer 18.6 X 13.5 X 1.5 (10x)
44	Clamp Lever
45	Pipe
46	Pipe
47	O-ring 13.87 X 3.53 L (10x)
48	O-ring 17x4 (10x)
49	O-ring 23x4 (x10)
53	O-ring 20.22 x 3.53 70 EPDM (x10)
55	Heat exchanger plate
56	Stopper (5x)

**Übersetzungsliste**  
**List of translations**

Pos	Description
57	Screw M5x35 (10x)
59	Hose
60	Hose
61	Filling loop
62	O-ring 6x2,5 (10x)
63	Handle
64	Filling loop
65	cable clip (10x)
67	Fill and drain cock
68	Wireform spring(10x)
69	O-ring 15,54x2,62 (10x)
70	Bracket
71	Bracket
72	T-adaptor
73	Plug plastic
<b>5B</b>	<b>Element of construction</b>
1	Clip Wire 18mm (10x)
2	Retaining spring 10mm (10x)
3	Safety Clip 13mm (1x)
4	O-ring 12,5x3 WRAS / KTW (1x)
11	Washer 18,5x24,3 (10x)
16	Manifold
17	Pump UPS 15-60 HU1
18	Clip return connection (x10)
19	Motor Diverter Valve
20	Clip pump return unit (x10)
24	elbow
25	Return pipe
26	Pipe
27	flow pipe
28	Pipe
29	Return unit
30	Elbow PRV
31	Safety Valve
32	Connector
34	Siphon
35	pressure gauge
37	Pipe
38	Clip (10x) 18
39	Return elbow
40	O-ring 18.7x2.7 (10x)
41	Vent valve
42	Pipe
44	Clamp Lever
45	Pipe
46	Pipe
47	O-ring 13.87 X 3.53 L (10x)
48	O-ring 17x4 (10x)
49	O-ring 23x4 (x10)
53	O-ring 20.22 x 3.53 70 EPDM (x10)
56	Stopper (5x)
59	Hose
60	Hose
67	Fill and drain cock
68	Wireform spring(10x)
69	O-ring 15,54x2,62 (10x)
70	Bracket

**Übersetzungsliste**  
**List of translations**

Pos	Description
71	Bracket
72	T-adaptor
73	Plug plastic
<b>6</b>	<b>Element of construction</b>
1	Control_unit CUS Trim Low G-Low BC20
2	Fuse (10x)
3	Cover
4	Cover
5	Cover
6	Cable strain relief
9	connecting terminal 2-pol FR/FS blue
10	connecting terminal 2-pol HW/CH yellow
11	connecting terminal 3-pol N/L orange
12	connecting terminal 3-pol N/L grey
13	connecting terminal 3-pol N/L violet
14	connecting terminal 3-pol N/L green
15	connecting terminal 3-pol N/L white
16	connecting terminal 2-pol green
17	connecting terminal 2-pol orange (5x)
18	connecting terminal 2-pol red
19	connecting terminal 2-pol blue (5x)
20	connecting terminal 2-pol grey
21	connecting terminal 2-pol brown
23	Code plug KIM-06 1121 (NG)
23	Code plug KIM-07 1122 (NG)
23	Code plug KIM-51 1126 (LPG)
23	Code plug KIM-52 1127 (LPG)
23	Code plug KIM-53 1168 (NG)
23	Code plug KIM-22 1171 (LPG)
24	Transformer
25	Fixing bracket
26	Fixing bracket
27	Cable tree HV
28	Igniter sensor cable
29	Cable tree
30	Power cable
32	Bracket Spark igniter
33	Screw (10x) M4x6
	Gas conversion set NG->LPG GB072/172-24
	Gas conversion set LPG->NG GB072/172-24
	Gas conversion set NG->LPG GB072/17-24K
	Gas conversion set LPG->NGGB072/172-24K
	Gas conversion set LPG->NG GB072/172-14
	Gas conversion set NG->LPG GB072/172-14

**Gerätetypen**  
**Types of appliances**

Gerät Appliance	Bestell-Nr. Ordering no.	Land Country	S-Nr. S-Nr.	Bemerkungen Remarks
<b>GB072-14</b>	7 736 900 148	Russia		
<b>GB072-24</b>	7 736 900 147	Russia		
<b>GB072-24K</b>	7 736 900 146	Russia		



Bosch Thermotechnik GmbH  
D-35576 Wetzlar / Germany

**Buderus**